

INSTRUKTION FÖR TELEVÄXEL MED FREMO RUT-STANDARD

1. INNEHÅLL

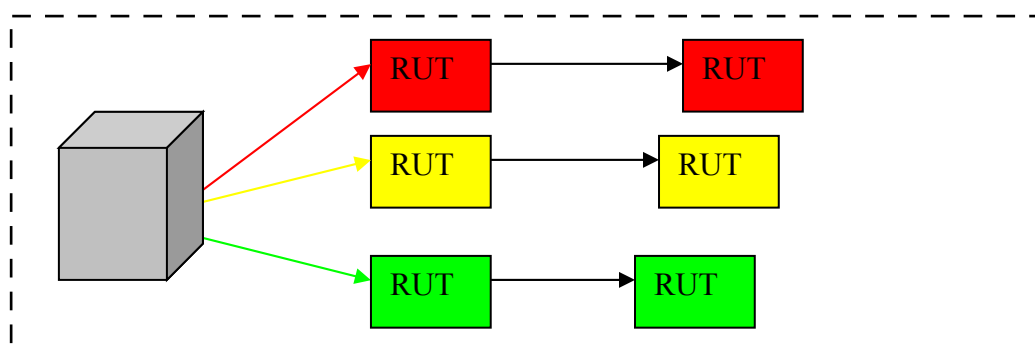
- En växel Ericsson Buessnies Phone med 32 anknötningar
- 30 st kodpluggar för anknöttningsnummer (10 st gröna 10 -19, 10 st gula 20-29, 10 st röda 30 -39)
- 2 st RUT boxar
- Minst 2 st 10 m 25-polig kabel
- 2 st Y-splitrar – förgreningskablage.

2. STANDARD

Växeln bygger på FREMO's RUT Standard. Finns att ladda hem under Fremo's hemsida eller via ModulSyds forum.

3. ANVÄNDNING/UPPSTART AV VÄXEL OCH RUT SYSTEM

1. Anslut växeln till 220 V via kabel, slå på strömbrytaren så lampan tänds.
2. Vänta minst 6- 8 min till växeln hunnit starta igång.
3. Anslut därefter 25 polig kabel till önskad grupp. (Grön , Gul eller Röd grupp)

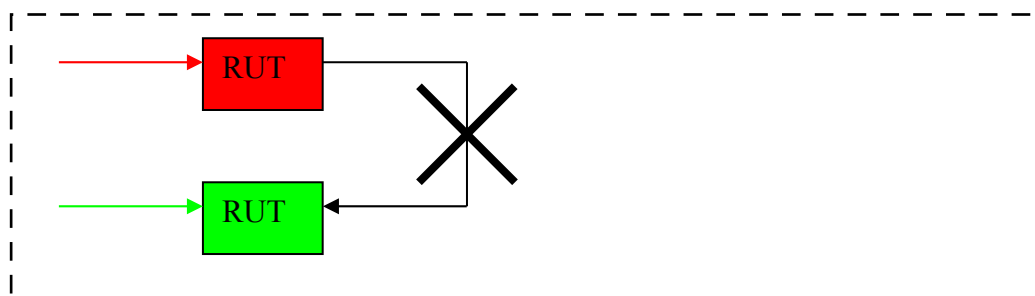


4. Tilldela respektive anknötning på anläggningen rätt kodplugg/anknöttningsnummer. (För Grön grupp gäller Gröna kodpluggar osv).

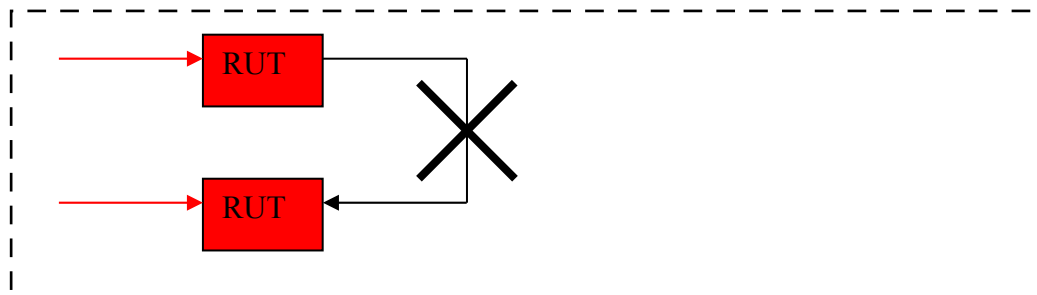


OBSERVERA:

KOPPLA ALDRIG IHOP GRUPPERNA MED VARANDRA!



KOPPLA ALDRIG IHOP GRUPPEN MED SIG SJÄLV (LOOP)

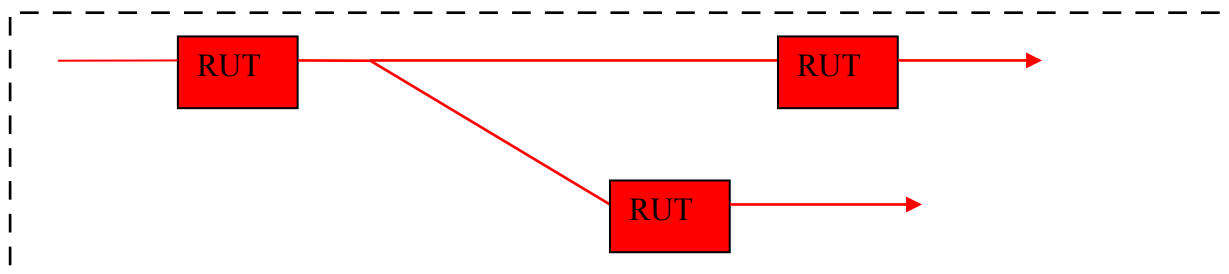


4. Y-FÖRGRENING AV GRUPP

Vid behov av att förgrena en grupp, använd kablage för Y-split av 25-poliga kabeln.

Alternativt, använd specialbyggd RUT box.

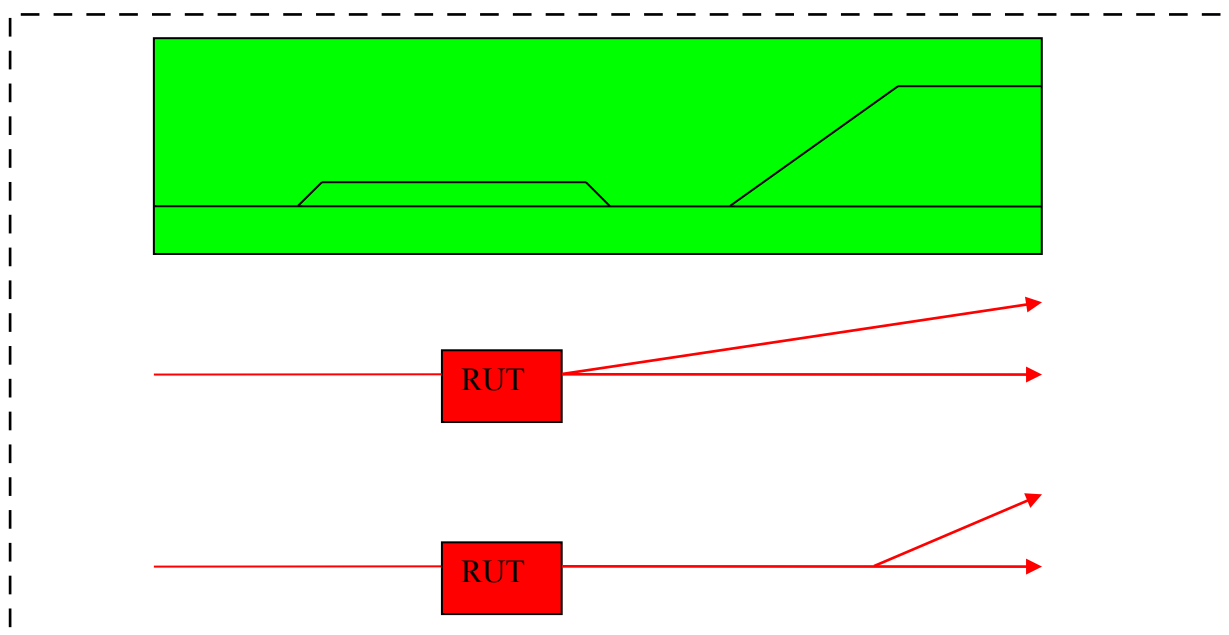
Förgreningen tillhör samma grupp och ska då tilldelas gruppens kodpluggar.



5. FÖRGRENING VID STATION

Förgrening kan ske med specialbyggd RUT box eller med Y-split kablage.

Antalet anslutningsbara kablar till din station/trafikplats skall vara lika med antalet riktningar på spåret.



6. STATION BEHOV

Vid varje station/trafikplats som kräver telefon ska finnas:

- En RUT box
- 2 st 25 poliga kablage a 10 meter, 1/1 med HANE/HANE 25DSUB kontakter
- En styck polvändare , dvs en HONA/HONA. Detta för att kunna skarva 25 poligt kablage vid behov, dvs om avståndet till nästa RUT box är mer an 10 m
- Split kablage för att kunna hantera alla inkommande linjer till stationen.